



高精度针阀

FFNV2系列

气体

液体



面板安装用

配管用

■ 特徴

FFNV1针阀的机能，如实的表示在旋转刻度表示的产品，可以进行便捷，准确的流量管理。

旋转盘刻度表示带推按式锁紧功能。

可以对应面板安装，安装方便。

与FFNV1同样，配合使用流体，丰富的针阀量程，密封材料可供选择。

■ 规格

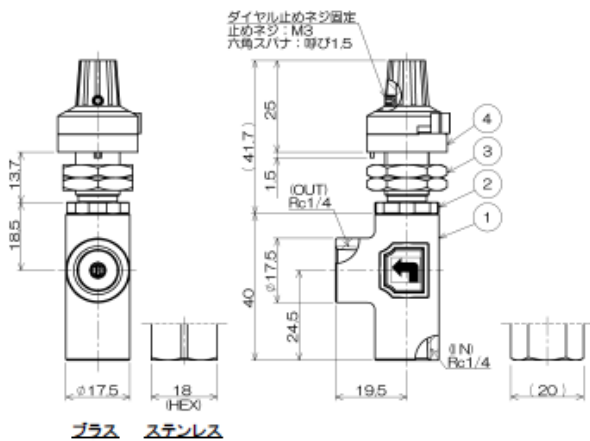
使用流体	无腐蚀接触部的气体·液体	本体材质	黄铜	黄铜(镀镍)
			不锈钢	SUS316
最高使用压力	1.0 MPa	接触气体部 使用材质	黄铜	黄铜、SUS316、PTFE、FKM(标准)
			不锈钢	SUS316、PTFE、FKM(标准)
耐压	1.5 MPa	使用流体 温度	黄铜	0~60℃ (FKM)
			不锈钢	0~120℃ (FKM)
连接口径	Rc1/4	旋钮 转数	約13旋转 (转盘表示20转)	
備考	<p>○标准品是面板安装，选件记号为F，请选定配管用。</p> <p>○配管镶入规格是只对应不锈钢规格。 详细尺寸请咨询。</p>			



■ 外观尺寸 / 材质

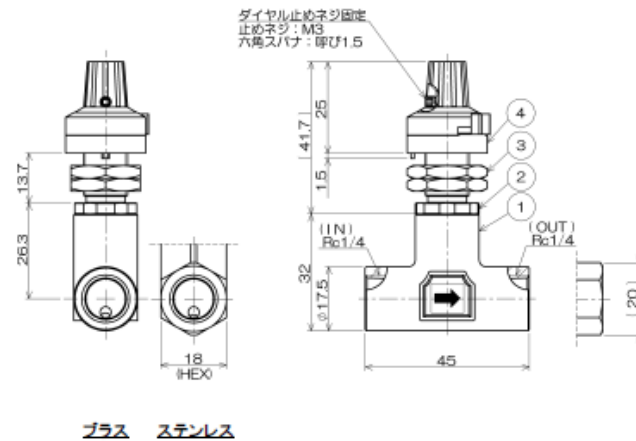
<mm>

アングル型(L)標準



プラスチック ステンレス

ストレート型(T)標準



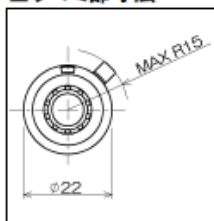
プラスチック ステンレス

※プラスチック仕様のボディは円筒形状、ステンレス仕様は六角形状（HEX対辺18）となり、取寸法は共通となります。

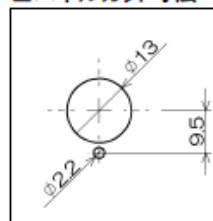
■材質表

番号	名称	材質	
		プラスチック仕様	ステンレス仕様
①	バルブボディ	C3771 (ニッケルメッキ)	SUS316
②	ニードルボディ	C3604 (ニッケルメッキ)	SUS316
③	パネルナット	C3604 (ニッケルメッキ)	
④	マルチダイヤル	ナイロン+アルミ他	

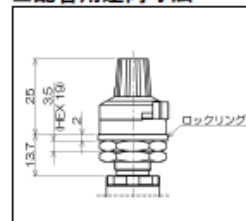
■ツマミ部寸法



■パネルカット寸法



■配管用途寸法



■ 型号表示方法

FFNV2 - L - B - 2 - V - N3 - N0 - F

基本型式

FFNV2	精密号码盘型
-------	--------

本体材質

B	黄銅
T	不锈钢

密封材質

V	FKM (標準)
---	----------

* 希望其他材時, 请咨询。
* 温度使用范围-20°C以下
或100°C以上時, 请咨询。

禁油処理

無記名	没有
N0	禁油処理

配管用追加 (锁紧环)

無記名	面板安装用
F	配管用

阀形状

L	角型
T	直型

接続口径

2	Rc 1/4 (標準)
T1	$\phi 1/8$ 配管接头
T2	$\phi 1/4$ 配管接头
TM4	$\phi 4$ mm配管接头
TM6	$\phi 6$ mm配管接头

针型编号

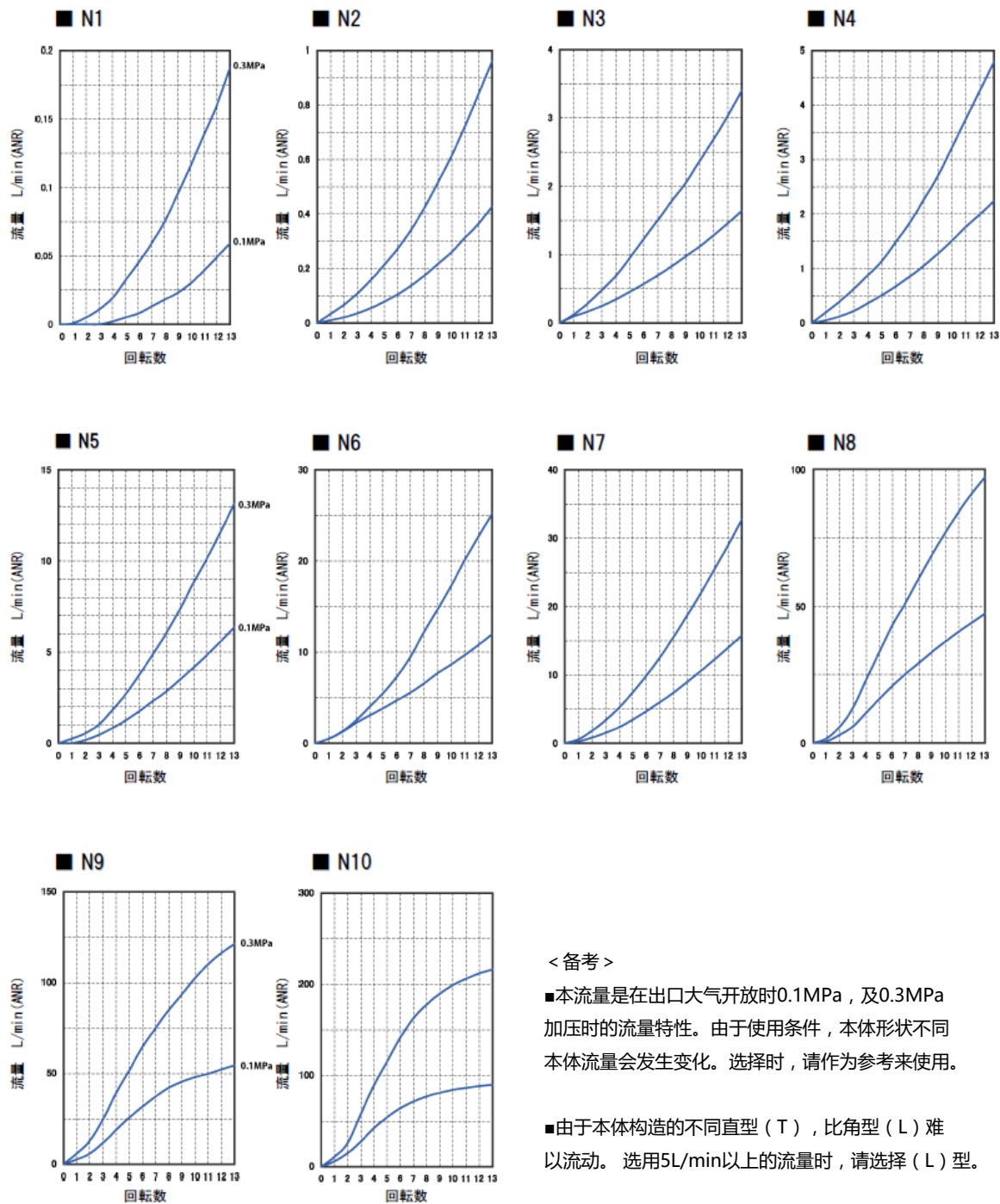
针阀 编码	最大CV值 (全開時)	针阀 编码	最大CV值 (全開時)
N1	0.00021	N6	0.031
N2	0.0012	N7	0.04
N3	0.004	N8	0.12
N4	0.006	N9	0.15
N5	0.016	N10	0.25

* CV値根据使用条件会有所不同, 请作为
参考值来使用。



■ 流量特性（代表値） FMNV1/FMNV2通用

ボディ形状:アングル型
接続口径:Rc1/4
流体:AIR



< 備考 >

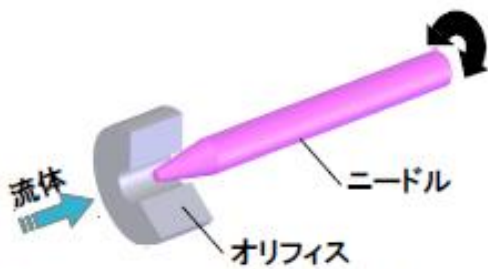
■本流量是在出口大气开放时0.1MPa, 及0.3MPa 加压时的流量特性。由于使用条件, 本体形状不同 本体流量会发生变化。选择时, 请作为参考来使用。

■由于本体构造的不同直型 (T), 比角型 (L) 难以流动。选用5L/min以上的流量时, 请选择 (L) 型。



■ 针部构造

<一般的な構造>



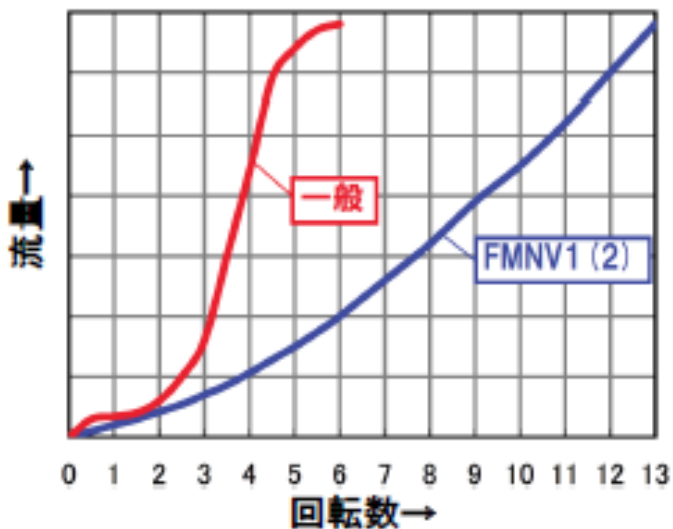
- 针部与调整旋钮一体的构造。直接旋转针部时，利用溢流孔开度的变化调节，来调整流量的变化。流量特性有摆动，容易产生个别差。

<FMNV1(2)>



- 针部与旋转驱动部分离，针部没有旋转的直线运动，可以进行平稳，且精密的开度（流量）调整。

■ 流量特性比较



- 多刻度旋转，近似于直线的流量特性，可以进行微调。